

BELDEKO

TABLE DE CUISSON ELECTRIQUE 2 FOYERS

MODELE : BTEM2Z-C02IX



NOTICE D'UTILISATION

Veuillez lire attentivement cette notice d'utilisation avant d'utiliser votre table.
Conservez-la pour toute future référence.

LECTURE DE LA NOTICE

Cette notice comporte des chapitres relatifs aux consignes de sécurité, aux consignes d'utilisation, aux consignes d'installation et aux conseils de dépannage. Une lecture attentive de cette notice avant d'utiliser cette table de cuisson vous aidera à utiliser et à entretenir le produit correctement.

AVANT DE CONTACTER VOTRE SERVICE APRES VENTE

Le chapitre concernant les conseils de dépannage vous aidera à résoudre vous-même certains problèmes courants sans avoir besoin de recourir au service de techniciens professionnels.

NOTE :

Le fabricant, conformément à une politique de développement permanent de mise à jour du produit, peut effectuer toute modification nécessaire sans donner de notification préalable.

SOMMAIRE

CONSIGNES DE SECURITE	3
DESCRIPTION DE L'APPAREIL.....	8
INSTALLATION DE L'APPAREIL.....	8
CONSEILS D'UTILISATION DE LA TABLE	10
ENTRETIEN ET NETTOYAGE.....	11
RESOLUTION DE PROBLEMES	11
CARACTERISTISQUES TECHNIQUES	12

Cet appareil est conforme aux Directives Européennes 2014/35/EU relative à la sécurité électrique et 2014/30/EU relative à la compatibilité électromagnétique.



CONSIGNES DE SECURITE



IMPORTANT ! LIRE TOUTES LES CONSIGNES AVANT UTILISATION



MISE EN GARDE !

Il est très important que cette notice soit gardée avec l'appareil pour toute nouvelle consultation. Si cet appareil devait être transféré à une autre personne, assurez-vous que la notice suive l'appareil de façon à ce que le nouvel utilisateur puisse être informé du fonctionnement de celui-ci. Ces avertissements sont donnés pour votre sécurité et celle d'autrui. Nous vous prions donc de les lire attentivement avant d'installer et d'utiliser votre réfrigérateur.

En ce qui concerne les informations pour installer, manipuler, entretenir et mettre au rebut l'appareil, se référer aux paragraphes ci-après de cette notice.

Cet appareil est destiné à être utilisé dans des applications domestiques (cadre privé) mais pas dans les applications analogues telles que:

- les coins cuisines réservés au personnel des magasins, bureaux et autres environnements professionnels
- les fermes et l'utilisation par les clients des hôtels, motels et autres environnements à caractère résidentiel
- les environnements du type chambres d'hôtes
- la restauration et autres applications similaires y compris la vente au détail

Ne l'utilisez pas à des fins commerciales ou industrielles ou pour d'autre but que celui pour lequel il a été conçu ; c'est-à-dire pour la cuisson domestique de denrées alimentaires.

Installation

- Cet appareil est lourd ; faites attention lors d'un déplacement.
- Cet appareil est fragile. Transportez-le dans sa position d'utilisation, faites attention lors de son déplacement et installation.
- Pour éviter tout risque, l'installation, les raccordements au réseau électrique, la mise en service et la maintenance de votre appareil doivent être effectués par un professionnel qualifié.
- Avertissement : avant d'accéder aux bornes de raccordement, tous les circuits d'alimentation doivent être déconnectés du réseau électrique.
- Si l'installation électrique de votre habitation nécessite une modification pour le branchement de votre appareil, faites appel à un électricien qualifié.
- Dans le cas d'une installation fixe, le raccordement au réseau doit être effectué par l'intermédiaire d'un interrupteur à coupure omnipolaire assurant une coupure complète en cas de conditions de surtension de catégorie III.
- Ne pas brancher l'appareil à une prise de courant non protégée contre les surcharges (fusible).
- Ne jamais utiliser de prises multiples ou de rallonge pour brancher l'appareil.
- Cet appareil n'est pas destiné à être mis en fonctionnement au moyen d'une minuterie extérieure ou par un système de commande à distance séparé ou tout autre dispositif qui met l'appareil sous tension automatiquement.
- **Instruction de mise à la terre** : cet appareil doit être mis à la terre, dans le cas d'un dysfonctionnement ou d'une coupure électrique, la mise à la terre permet de réduire le risque de choc électrique en fournissant un accès au courant électrique de plus faible résistance. Cet appareil est ou doit être équipé d'un cordon pourvu d'un conducteur de mise à la terre et d'une prise de mise à la terre. La prise doit être branchée dans une

prise murale appropriée installée et mise à la terre en accord avec la réglementation locale.

- **MISE EN GARDE** : Utiliser uniquement les dispositifs de protection de table de caisson conçus par le fabricant de l'appareil de caisson ou indiqués par le fabricant de l'appareil dans les instructions d'utilisation comme adaptés ou les dispositifs de protection de table de cuisson intégrés à l'appareil. L'utilisation de dispositifs de protection non appropriés peut entraîner des accidents.
- Après installation, vérifiez qu'il ne repose pas sur le câble d'alimentation.
- Il convient de ne pas utiliser d'adhésifs pour fixer l'appareil, ceux-ci ne sont pas considérés comme des moyens de fixation fiables.

Utilisation

- Il est interdit de modifier les caractéristiques techniques ou de tenter de modifier l'appareil de quelque façon que ce soit.
- Cet appareil peut être utilisé par des enfants âgés d'au moins 8 ans et par des personnes ayant des capacités physiques, sensorielles ou mentales réduites ou dénuées d'expérience ou de connaissance, s'ils (si elles) sont correctement surveillé(e)s ou si des instructions relatives à l'utilisation de l'appareil en toute sécurité leur ont été données et si les risques encourus ont été appréhendés.
- Les enfants ne doivent pas jouer avec l'appareil.
- Il convient de maintenir à distance les enfants de moins de 3 ans, à moins qu'ils ne soient sous une surveillance continue.
- N'utilisez pas votre appareil pour le chauffage de la pièce.
- Après utilisation, éteignez l'interrupteur de contrôle.
- **MISE EN GARDE** : Maintenir dégagées les ouvertures de ventilation dans l'enceinte de l'appareil ou dans la structure d'encastrement.
- **MISE EN GARDE** : Cet appareil et ses parties accessibles deviennent chauds pendant leur utilisation. Il convient de

maintenir à distance les enfants de moins de 8 ans, à moins qu'ils ne soient sous surveillance continue.

- S'assurer que les petits appareils électroménagers ou leur câble d'alimentation n'entrent pas directement en contact avec l'appareil chaud car leur isolation n'est pas résistante à haute température.
- Les foyers ne doivent pas être mis en marche à vide, sans récipient.
- Ne rayer pas la plaque de cuisson avec des objets pointus. N'utilisez pas la table comme surface de travail.
- Utiliser une batterie de cuisine adaptée et étant compatible avec votre appareil : foyers fontes
- Il est interdit d'utiliser des récipients possédant un fond abîmé ou tranchant qui pourrait endommager la table de cuisson.
- Il est recommandé de ne pas déposer d'objets métalliques tels que couteaux, fourchettes, cuillères et couvercles sur le plan de cuisson, car ils peuvent devenir chaud.
- La préparation des mets dans des récipients en aluminium ou plastique sur les foyers chauds n'est pas permise. Ne déposez aucun objet en plastique ou en feuille d'aluminium sur le foyer chaud.
- Afin d'empêcher des risques d'explosion et d'incendie, ne placez pas de produits inflammables ou d'éléments imbibés de produits inflammables à proximité ou sur l'appareil.
- **MISE EN GARDE** : Risque d'incendie : ne pas entreposer d'objets sur les surfaces de cuisson.
- **MISE EN GARDE** : Laisser cuire des aliments sans surveillance sur une table de cuisson en utilisant des matières grasses ou de l'huile peut être dangereux et déclencher un incendie.
- Ne **JAMAIS** essayer d'éteindre un incendie avec de l'eau : mais arrêter l'appareil puis couvrir les flammes par exemple avec un couvercle ou une couverture anti-feu.
- **ATTENTION** : Ne laissez pas d'objets lourds ou tranchants tomber sur la table de cuisson. Si la surface de la table est

fêlée, déconnecter l'appareil de l'alimentation pour éviter un risque de choc électrique. Contactez votre service après-vente.

Entretien

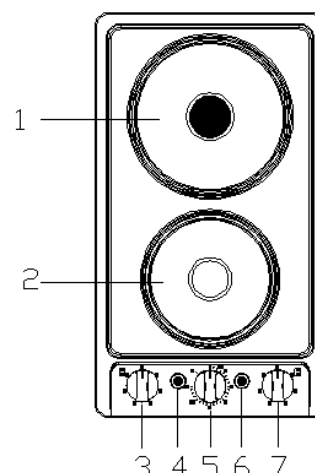
- Le nettoyage et l'entretien par l'utilisateur ne doivent pas être effectués par des enfants, sans surveillance.
- Les liquides renversés doivent être nettoyés du produit avant le faire fonctionner.
- Ne pas utiliser de produits d'entretien abrasifs ou de grattoirs métalliques durs pour nettoyer l'appareil
- Ne pas utiliser de nettoyage à la vapeur pour nettoyer cet appareil.

Service - réparations

- Il est dangereux de modifier ou d'essayer de modifier les caractéristiques de cet appareil.
- En cas de panne, n'essayez pas de réparer l'appareil vous-même. Les réparations effectuées par du personnel non-qualifié peuvent provoquer des dommages. Contactez le service après-vente de votre revendeur.
- Si le câble d'alimentation est endommagé, il doit être remplacé par un câble ou un ensemble spécial disponible auprès du fabricant ou de son service après-vente.
- N'utilisez jamais ce produit si le câble d'alimentation, le bandeau de commande est endommagé de manière que l'intérieur de l'appareil est accessible.

DESCRIPTION DE L'APPAREIL

- 1 – Foyer 2000 W
- 2 – Foyer 1000 W
- 3 – Manette de contrôle du foyer 1
- 4 – Voyant de chaleur résiduelle du foyer 1
- 5 – Manette de minuterie
- 6 – Voyant de chaleur résiduelle du foyer 2
- 7 – Manette de contrôle du foyer 2



INSTALLATION DE L'APPAREIL

AVERTISSEMENTS

- L'installation et l'entretien de l'appareil ne doivent être effectués que par un PERSONNEL QUALIFIÉ et en conformité avec les normes de sécurité locales.
- Le non respect de cette règle annulera la garantie.
- La plaque de cuisson ne doit pas être installée sur un appareil de refroidissement, un lave-vaisselle ou un sèche-linge.
- Pour une meilleure fiabilité de l'appareil, la plaque de cuisson doit être installée de façon à ce que la diffusion de chaleur soit optimale.
- Le mur et la zone de chaleur situés au-dessus de la plaque doivent être résistants à la chaleur.
- Pour éviter tout dommage, le plan de travail et la colle doivent être résistants à la chaleur.
- Une planche doit être installée sous la plaque de cuisson.

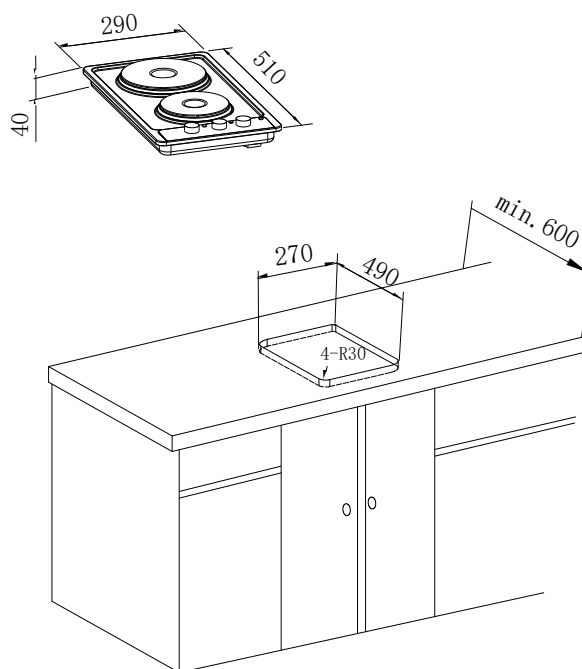
Installation de la table

1 - Faites un trou dans le plan de travail en respectant les dimensions indiquées sur le schéma ci-après. Un espace minimum de 5 cm (50 mm) doit être laissé autour du trou. Le plan de travail doit être d'une épaisseur d'au moins 3 cm (30 mm) et composé d'un matériau résistant aux hautes températures pour éviter les déformations importantes causées par la chaleur dégagée par la table, comme illustré sur le schéma.

2 - Dans tous les cas, assurez-vous que la plaque de cuisson soit bien ventilée et que l'entrée et la sortie d'air ne soient pas obstruées.

Schéma (2).

Note : la distance de sécurité entre la plaque de cuisson et tout meuble environnant de la plaque doit être d'au moins 760 mm.



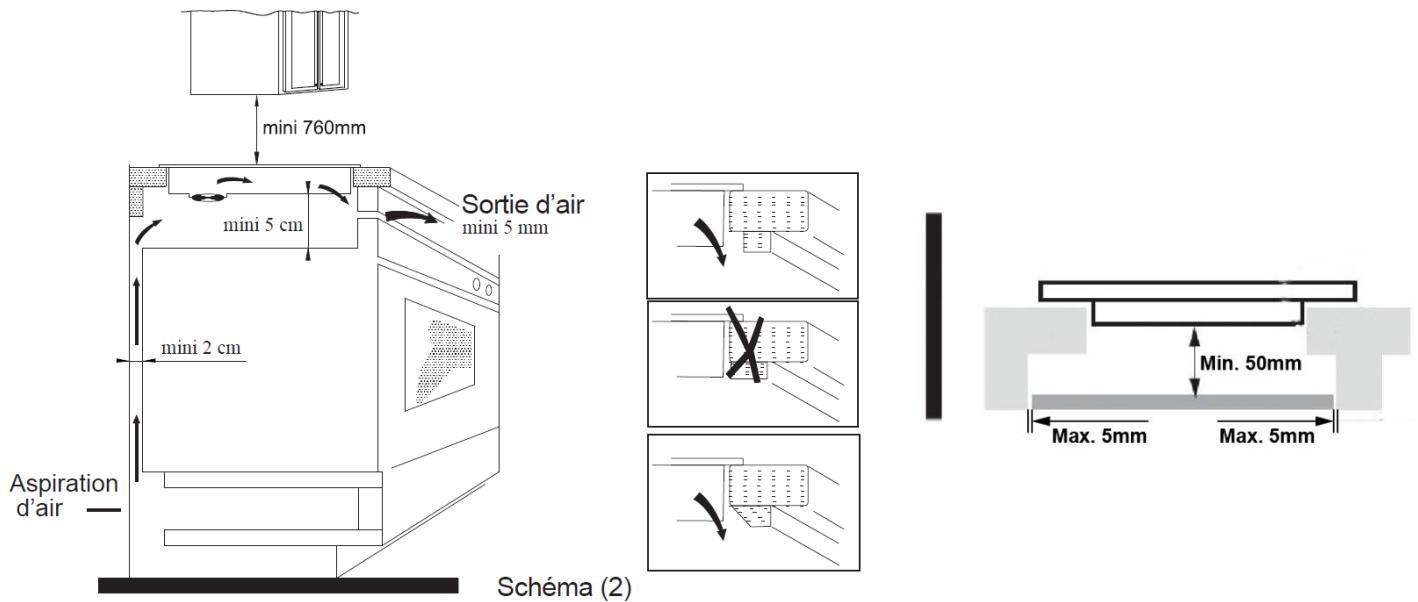


Schéma (2)

3 - Fixez la plaque de cuisson au plan de travail en vissant les attaches situées sous la plaque. La position des attaches peut être ajustée selon l'épaisseur du plan de travail. Schéma (3).

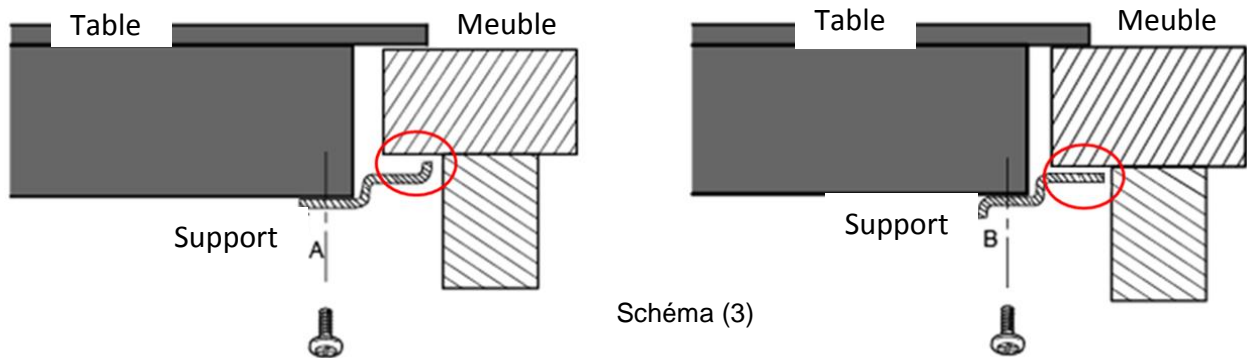


Schéma (3)

Branchements électriques

Vérifiez que le compteur de l'abonné et les fusibles peuvent supporter l'intensité absorbée par la table, compte tenu des autres appareils électriques branchés.

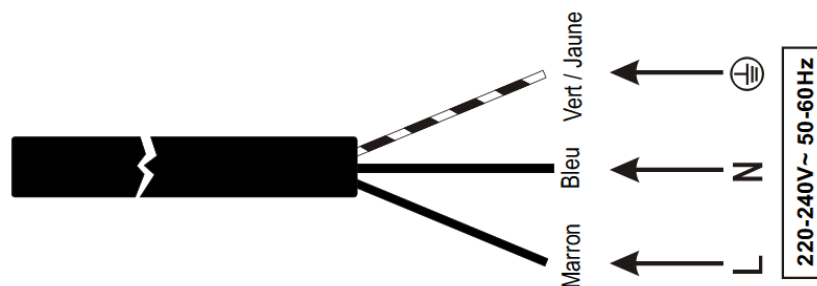
Calibre des fusibles de lignes (un par phase) : 16 ampères.

L'appareil ne doit pas être raccordé à l'aide d'un prolongateur ou d'une prise multiple (risque d'incendie).

Utilisez un branchement comportant une borne de mise à la terre, qui doit être obligatoirement être raccordée conformément à la norme NF C 15-100.

La ligne d'alimentation électrique partant du compteur ne devra pas être inférieure à 4 mm² par conducteur.

L'appareil une fois installé, assurez-vous que le câble d'alimentation est facilement accessible.



L : phase (marron) – N : neutre (bleu) - \oplus : Terre (vert/jaune)

Si le câble d'alimentation est endommagé, il doit être remplacé par un câble ou un ensemble spécial disponible auprès du fabricant ou de son service après-vente.

L'installateur doit s'assurer que la connexion électrique est correcte et qu'elle est conforme aux normes locales.

- Le câble ne doit pas être plié ou comprimé.
- Le câble doit être vérifié régulièrement et ne doit être remplacé que par un technicien qualifié.
- L'appareil doit être installé selon les normes électriques nationales.

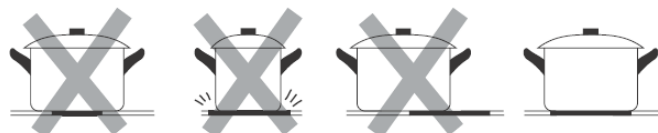
CONSEILS D'UTILISATION DE LA PLAQUE

Choisir la bonne batterie de cuisine

Ne pas utiliser de récipient avec un fond abîmé ou arrondi.

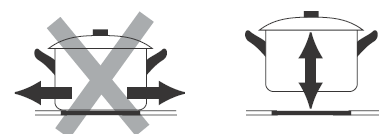


S'assurer que le diamètre des récipients est adapté au diamètre du foyer et qu'il est bien positionné au centre.



Pour déplacer le récipient, ne pas le glisser sur la zone de travail mais le soulever.

Placez la casserole au centre de la zone de chauffe



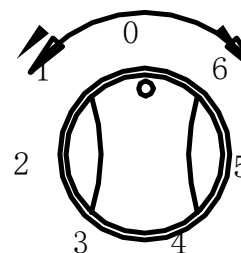
Conseils d'utilisation

Pour mettre en fonctionnement la table, tourner la manette du foyer désiré dans le sens des aiguilles d'une montre jusqu'à la puissance désirée.

Les conseils de cuisson sont donnés à titre informatifs seulement ; les réglages dépendent de plusieurs facteurs comme par exemple les ustensiles de cuisine, l'aliment à cuisiner, ...

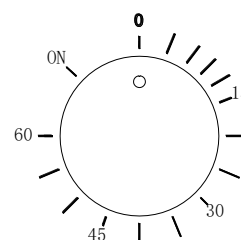
Seule l'expérience de cuisine avec cette table de cuisson vous permettra de déterminer les bons ajustements de puissance.

Niveau de puissance	Utilisation
1	- Chauffe minimum - Réchauffage
2	- Cuisson lente
3	- Cuisson de soupe, plats
4	- Faire griller doucement - Faire sauter les légumes
5	- Faire griller de la viande, du poisson
6	- Chauffe maximum, - Cuisson rapide - Frire



La minuterie a une fonction d'arrêt automatique ; pour l'activer, sélectionner la durée souhaitée. A la fin du temps sélectionné, les foyers s'arrêteront automatiquement.

IMPORTANT : remettre les manettes sur la position 0 à la fin de chaque cuisson



Remarque : Si vous ne souhaitez pas utiliser la minuterie, la manette doit alors être positionnée sur ON sinon la table ne fonctionnera pas. A la fin de la cuisson remettre les manettes sur la position 0

ENTRETIEN ET NETTOYAGE

Avant de commencer le nettoyage, assurez-vous que la plaque de cuisson est éteinte. Si vous le pouvez, il est conseillé de débrancher la plaque de cuisson avant de procéder au nettoyage.

- Pour conserver l'éclat de l'inox, un nettoyage régulier est recommandé
- Nettoyez les déversements et autres types d'incrustation à l'aide d'une éponge humidifiée à l'eau chaude.
- Les poussières ou les particules de nourriture peuvent être enlevés avec un chiffon humidifié à l'eau chaude.
- Si vous utilisez un détergent, veuillez vous assurer qu'il est adapté à l'inox et qu'il n'est pas abrasif ou bien sous la forme de poudre. Les produits nettoyants abrasifs ou les poudres à récurer peuvent endommager la surface de la plaque.
- Toutes les traces du détergent doivent être éliminées avec un chiffon humide.
- Dans tous les cas d'utilisation de détergent, se référer aux conseils d'utilisation inscrits sur l'emballage du détergent.
- Les poussières, les graisses et les liquides des aliments qui ont débordé doivent être nettoyés dès que possible.
- S'ils ont le temps de durcir, ils seront plus difficiles à enlever. Cela est particulièrement vrai dans le cas des mélanges de sirop / de sucre qui pourraient piquer de manière permanente la surface de la plaque de cuisson s'ils sont brûlés.
- Si un de ces aliments a fondu sur la surface, vous devez l'enlever immédiatement (lorsque la surface est encore chaude).
- Ne posez pas d'articles sur la plaque qui peuvent fondre : comme le plastique, les feuilles d'aluminium, etc.
- Évitez d'utiliser un couteau ou tout autre ustensile tranchant car il pourrait endommager la surface.
- N'utilisez pas de laine d'acier ou d'éponge abrasive qui pourrait rayer la surface de façon permanente.
- Ne pas utiliser d'appareil de nettoyage à la vapeur.

RESOLUTION DE PROBLEMES

Nous vous recommandons vivement de faire les vérifications suivantes sur votre appareil avant d'appeler votre service après vente. Il se peut que le problème soit simple et que vous puissiez y remédier vous-même.

Remettre au préalable les manettes sur 0 et recommencer l'opération.

Si le problème persiste malgré toutes les vérifications, contactez votre service après-vente.

PROBLEMES	CAUSES POSSIBLES	SOLUTIONS
La table de cuisson ne s'allume pas	Pas d'alimentation	- Assurez-vous que la table de cuisson soit bien branchée et alimentée. - Vérifier que l'alimentation de votre logement est bien en fonctionnement - Vérifier que la minuterie soit bien sur ON ou sélectionner une durée
Certains ustensiles de cuisson craquent, grésillent ou font du bruit	Ceci est dû à la construction et à la fabrication des ustensiles de cuisson	Ces bruits sont normaux et ne dénotent pas d'un mauvais fonctionnement de la table de cuisson

CARACTERISTIQUES TECHNIQUES

Modèle	REFERENCE : BTEM2Z-C02IX TYPE : AHB-2M1-30
Alimentation	220V-240V~ 50Hz-60Hz
Dimension (L*P*H)	290 x 510 x 40 mm / 5 kg
Dimension d'encastrement (L*P) / Poids	270 x 490 mm
Puissance maximale	3000W
Type de plaque	Electrique
Nombre de zones et/ou aires de cuisson	2
Technologie de chauffage	Plaque électrique
Diamètre de la surface utile par zone de cuisson électrique (Ø)	Avant :158 cm / Arrière :188 cm
Pour les zones de cuisson non circulaires ; diamètre de la surface utile par aire de cuisson électrique (L x W))	NA
Consommation d'énergie par zone ou aire de cuisson calculée par kg (EC _{cuisson électrique})	Avant : 196,3Wh/kg Arrière : 201,2Wh/kg
Consommation d'énergie de la plaque de cuisson, calculée par kg (EC _{plaque électrique})	198,8Wh/kg

Données relatives aux exigences d'écoconception applicables aux plaques de cuisson : 66/2014/EU

Enlèvement des appareils ménagers usagés :



La directive européenne 2012/19/EU sur les Déchets des Equipements Electriques et Electroniques (DEEE), exige que les appareils ménagers usagés ne soient pas jetés dans le flux normal des déchets municipaux. Les appareils usagés doivent être collectés séparément afin d'optimiser le taux de récupération et le recyclage des matériaux qui les composent, et réduire l'impact sur la santé humaine et l'environnement.

Le symbole de la poubelle barrée est apposé sur tous les produits pour rappeler les obligations de collecte séparée.

Les consommateurs devront contacter les autorités locales ou leur revendeur concernant la démarche à suivre pour l'enlèvement de leur vieil appareil.

GROUPE BATTENTIER
1382 avenue des Prés Seigneurs
01120 DAGNEUX