

HOTTE CASQUETTE

GRETA 60 BK

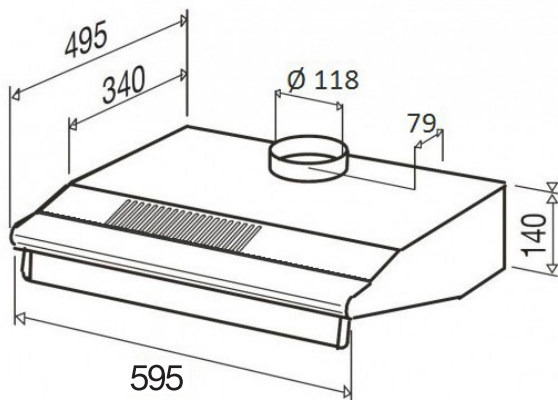


ÉQUIPEMENTS

- Éclairage : 2 ampoules LED x 1,5 Watts
- 2 filtres à graisse
- Filtre à charbon réf : FC0001

POINTS FORTS

- ✓ 2 éclairages LED
- ✓ Clapet anti-retour
- ✓ Facile à poser
- ✓ Facile d'entretien



CARACTÉRISTIQUES

- Origine : Fabriqué en RPC
- Matière : Acier/Verre
- Coloris : Noir
- Type de commandes : Boutons poussoirs
- Cordon de raccordement 100 cm - 230 V
- Prise 2 pôles

PERFORMANCES

- Sortie évacuation : Ø 118 mm
- Niveau sonore minimum : 45 dBA
- Niveau sonore maximum : 55 dBA
- Puissance moteur : 100 Watts
- Débit d'aspiration évacuation : 210 m3/h
- Débit d'aspiration recyclage : 175 m3/h
- Nombre vitesse d'aspiration : 3
- Motorisation : 1 moteur
- Classe énergétique : D
- Efficacité d'aspiration : E
- Consommation énergie : 12 kWh/a
- Efficacité filtration des graisses : E
- Efficacité lumineuse : A

DIMENSIONS, POIDS

- Dimensions (LxPxH) : 595x495x140 mm
- Poids : 5 kg
- EAN : 3664184004437

